



Kształowniki gięte na zimno zamknięte

Cold-formed Hollow Sections

Geschlossene Kaltgebogene Profile

Холодногнутые замкнутые профили

Wykonanie wg normy:

Manufactured in accordance with :

PN-EN 10219

Herstellung nach der Norm:

Исполнение по стандарту:

Gatunki stali:

Steel grades:

Stahlsorten:

Сорта стали:

PN-EN 10219

S235JRH

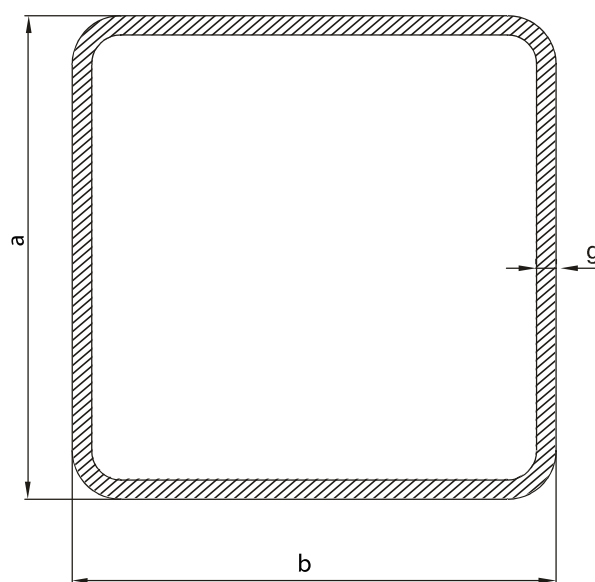
S275J0H

S275J2H

S355J0H

S355J2H

Wymiary Dimensions Abmessungen Размеры	Grubość ścianki Wall thickness Wandstärke Толщина стенки [mm/мм]							
	3,0	4,0	5,0	6,0	8,0	10,0	12,0	12,5
a x b	Masa Weight Gewicht Масса							
[mm/мм]	[kg/m]		[кг/м]					
70 x 70	6,13	7,97	9,70	11,30				
75 x 75	6,60	8,59	10,5	12,3				
80 x 80	7,07	9,22	11,3	13,2				
90 x 90	8,01	10,5	12,8	15,1				
100 x 100	8,96	11,7	14,4	17,0				
110 x 110	9,90	13,0	16,0	18,9				
120 x 120	10,8	14,2	17,5	20,7				
125 x 125	11,3	14,9	18,3	21,7				
130 x 130	11,8	15,5	19,1	22,6				
140 x 140	16,8	20,7	24,5					
150 x 150	18,0	22,3	26,4	33,9	41,3	47,1	48,7	
180 x 180	21,8	27,0	32,1	41,5	50,7	58,5	60,5	
200 x 200	24,3	30,1	35,8	46,5	57,0	66,0	68,3	
250 x 250		38,0	45,2	59,1	72,7	84,8	88,0	



Istnieje możliwość wykonania dowolnego kształtownika w wymiarze nietypowym, z zakresu wysokości **od 70 do 160 mm i szerokości od 50 do 140 mm**, dla którego stosunek jego wysokości do szerokości nie przekracza 2,5

It is possible to produce any section of an untypical size for which the width to height ratio is not higher than 2.5.

Width range: from 70 to 160 mm,
height range: from 50 to 140 mm

Es besteht die Möglichkeit, ein beliebiges Profil mit untypischen Abmessungen herzustellen, bei dem das Verhältnis der Breite zur Höhe den Wert von 2,5 nicht überschreitet.

Breite: von 70 bis 160 mm, Höhe: von 50 bis 140 mm

Имеется возможность производства любого профиля по нестандартному размеру, для которого отношение его ширины к высоте не превосходит 2,5. Диапазон по **ширине: от 70 до 160 мм.** Диапазон по **высоте: от 50 до 140 мм**



Kształtowniki gięte na zimno zamknięte

Cold-formed Hollow Sections

Geschlossene Kaltgebogene Profile

Холодногнутые замкнутые профили

Długości:

Length range:

Längen:

Диапазон по длине:

6–12 м/м

Waga paczek do **3 t**, paczki spinane taśmą stalową.

Bundles up to **3 t**. Bundles fastened with a steel strap.

Paketgewicht bis **3 Tonnen**. Die Pakete mit Stahlband gesichert.

Вес пучков до **3 т**, пучки обворачиваются стальной лентой.

Wymiary Dimensions Abmessungen Размеры	Grubość ścianki Wall thickness Wandstärke Толщина стенки [mm/mm]							
	3,0	4,0	5,0	6,0	8,0	10,0	12,0	12,5
a x b	Masa Weight Gewicht Масса							
	[mm/mm]	[kg/m]	[kg/m]					
80 x 50	5,66	7,34	8,91	10,4				
80 x 60	6,13	7,97	9,70	11,3				
80 x 70	6,60	8,59	10,5	12,3				
90 x 50	6,13	7,97	9,70	11,3				
90 x 60	6,60	8,59	10,5	12,3				
90 x 70	7,07	9,22	11,3	13,2				
90 x 80	7,54	9,85	12,0	14,2				
100 x 50	6,60	8,59	10,5	12,3				
100 x 60	7,07	9,22	11,3	13,2				
100 x 70	7,54	9,85	12,0	14,2				
100 x 80	8,01	10,5	12,8	15,1				
110 x 50	7,07	9,22	11,3	13,2				
110 x 60	7,54	9,85	12,0	14,2				
110 x 70	8,01	10,5	12,8	15,1				
120 x 50	7,54	9,85	12,0	14,2				
120 x 60	8,01	10,5	12,8	15,1				
120 x 80	8,96	11,7	14,4	17,0				
120 x 100	9,90	13,0	16,0	18,9				
130 x 60	8,48	11,1	13,6	16,0				
140 x 60	8,96	11,7	14,4	17,0				
140 x 70	9,43	12,4	15,2	17,9				
140 x 80	9,90	13,0	16,0	18,9				
140 x 100	10,8	14,2	17,5	20,7				
150 x 60	9,43	12,4	15,2	17,9				
150 x 75	10,1	13,3	16,4	19,3				
150 x 100	11,3	14,9	18,3	21,7				
160 x 80	10,8	14,2	17,5	20,7				
160 x 90	11,3	14,9	18,3	21,7				
160 x 100	11,8	15,5	19,1	22,6				
160 x 120		16,8	20,7	24,5				
200 x 100		18,0	22,3	26,4	33,9	41,3	47,1	48,7
220 x 140		21,8	27,0	32,1	41,5	50,7	58,5	60,5
250 x 150		24,3	30,1	35,8	46,5	57,0	66,0	68,3
300 x 100		24,3	30,1	35,8	46,5	57,0	66,0	68,3
300 x 200			38,0	45,2	59,1	72,7	84,8	88,0

