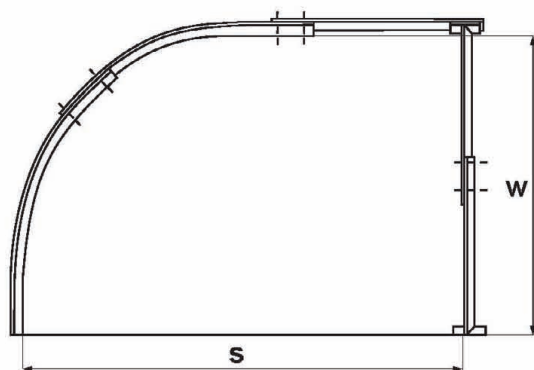
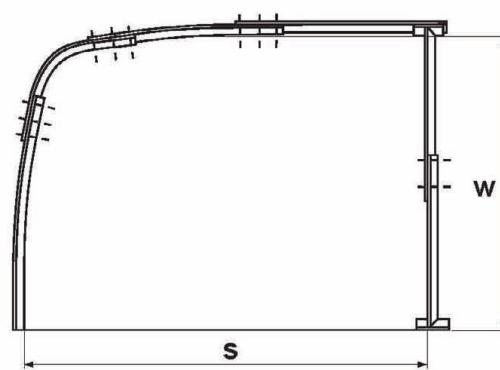


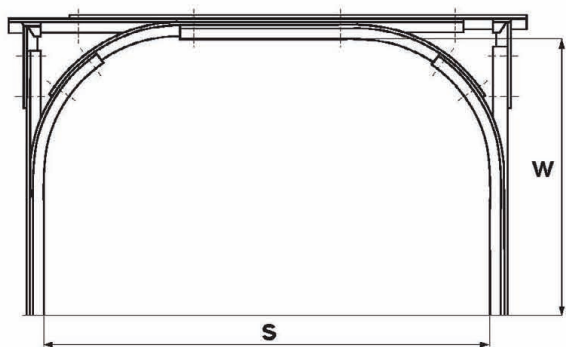
**Odrzvia obudów chodnikowych**  
**Mine roadway supports**  
**Türstock von Streckenausbauen**  
**Рамы штрековой крепи**



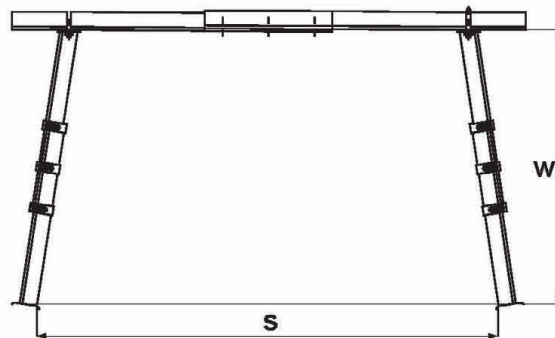
**ŁPro A**



**ŁPro B**



**KaPa**



**OPP**