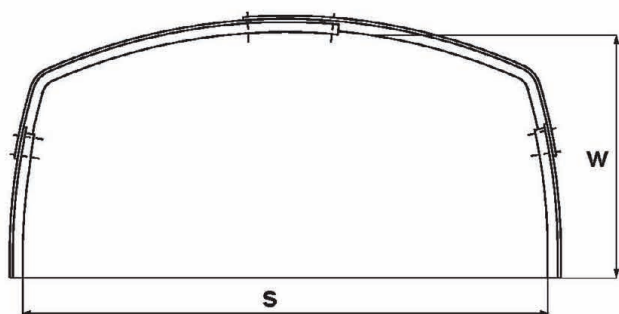
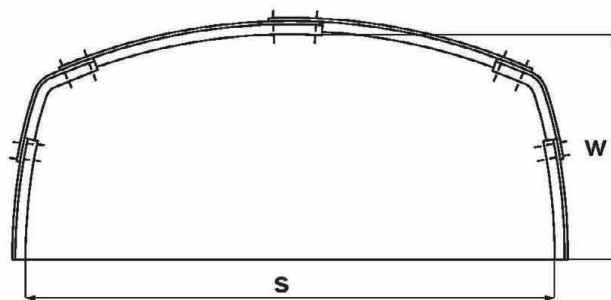


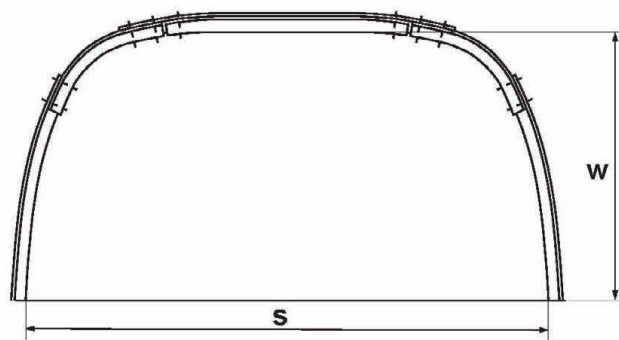
Odrzvia obudów chodnikowych
Mine roadway supports
Türstock von Streckenausbauen
Рама шторековой крепи



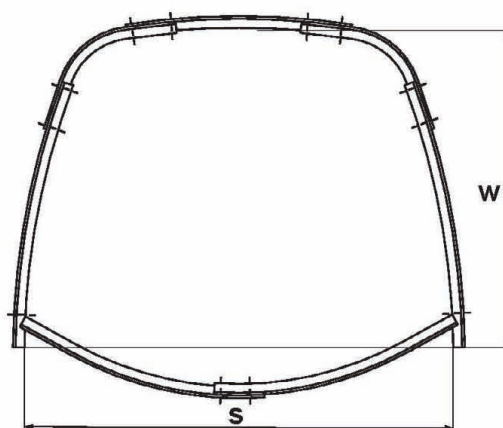
ŁPrP/4



ŁPrP/6



ŁPrw



ŁPrPZ/V32
ŁPrPZ/V36