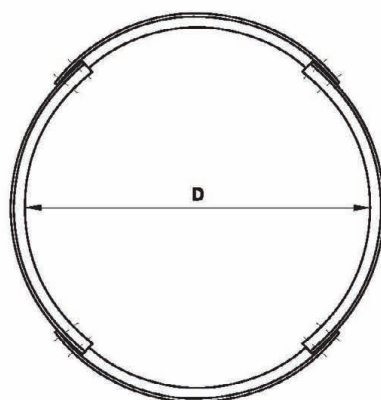
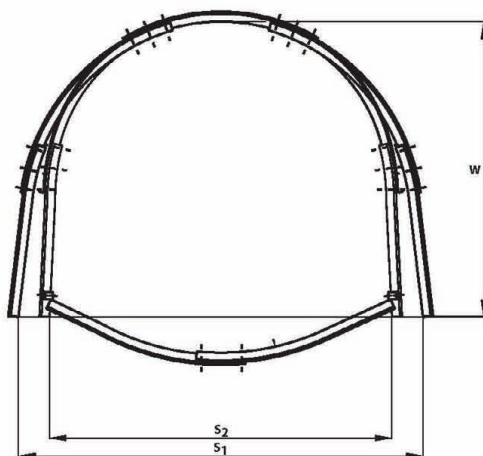


Odrzwia obudów chodnikowych
Mine roadway supports
Türstock von Streckenausbauen
Рама шторековой крепи



ZOKP



ŁPC, ŁPCZ