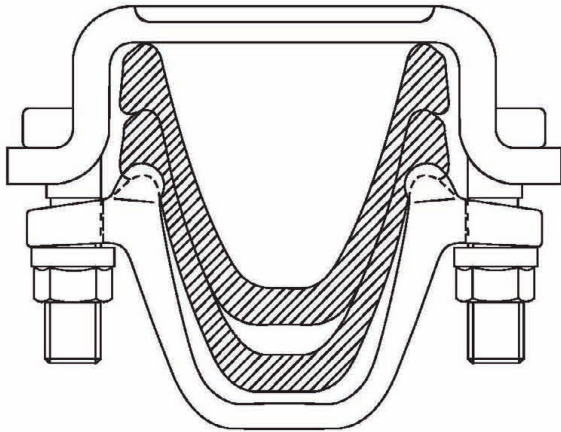


**Akcesoria obudów chodnikowych**  
**Accessories for mine supports**  
**Zubehör von Streckenausbauen**  
**Принадлежности для штрековых крепей**



**PN-G-15011:2011**



**Strzemiona SD i SDO wg**  
**Clamps type SD and SDO according to**  
**Verbindungen SD und SDO laut**  
**Хомуты SD и SDO по стандарту**

